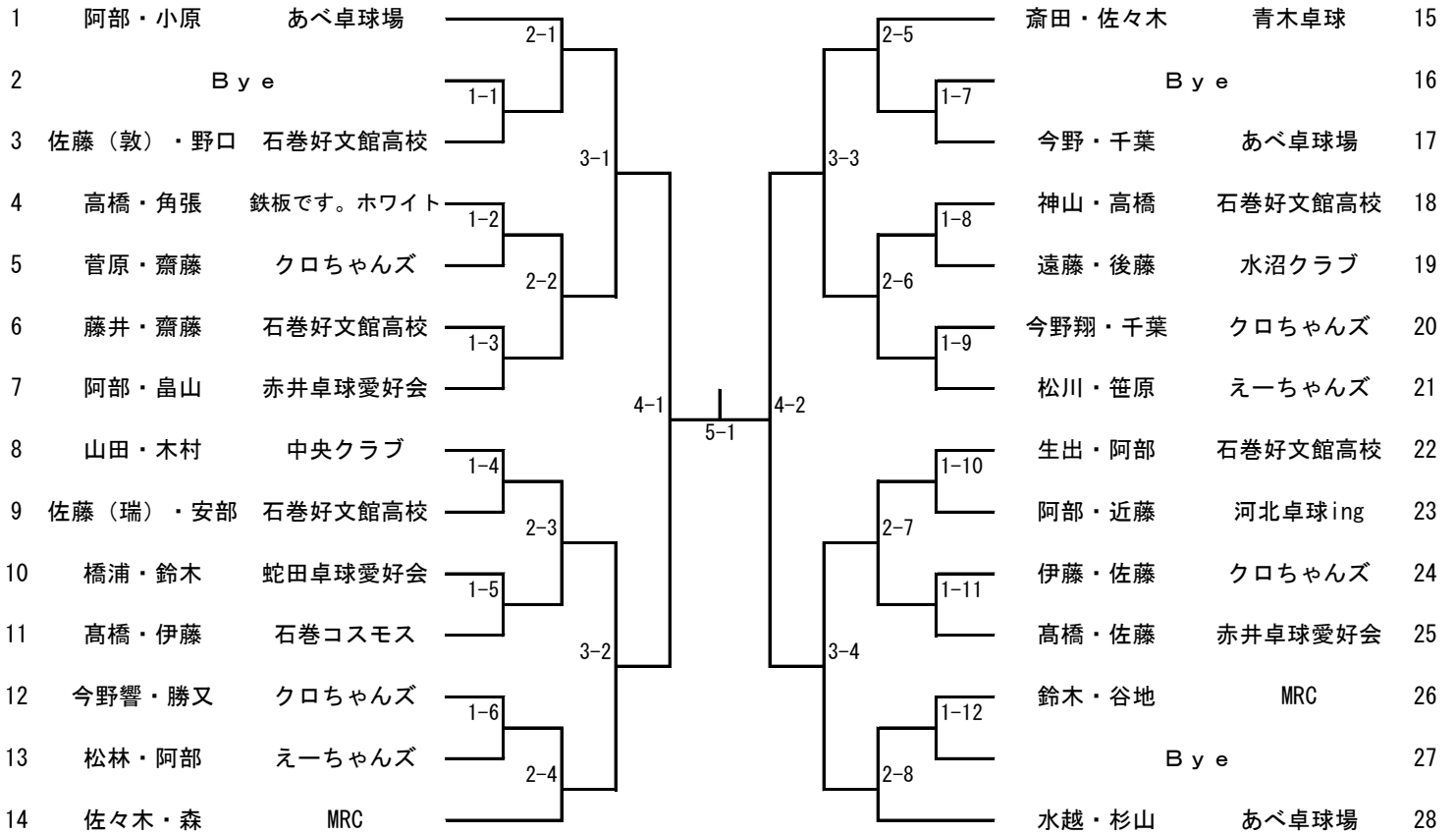


一般男子ダブルス



一般女子ダブルスA 対戦表

	桜坂 高校	桜坂 高校	石巻好文館 高校	対 戦 表	審判	勝 数	順 位
小野寺 後藤	/			小野寺・後藤 — 木下・阿部	相互 審判		
木下 阿部				小野寺・後藤 — 廣田・伊藤			
廣田 伊藤				木下・阿部 — 廣田・伊藤			

一般女子ダブルスB 対戦表

	桜坂 高校	石巻好文館 高校	あべ 卓球場	対 戦 表	審判	勝 数	順 位
三塚 佐々木	/			三塚・佐々木 — 及川・菊池	相互 審判		
及川 菊池				三塚・佐々木 — 阿部（千）・福泉			
阿部（千） 福泉				及川・菊池 — 阿部（千）・福泉			

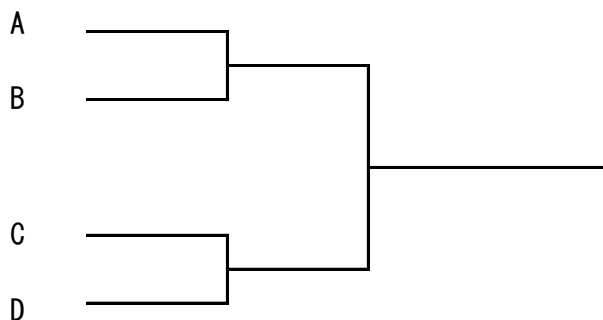
一般女子ダブルスC 対戦表

	桜坂 高校	石巻好文館 高校	あべ 卓球場	対 戦 表	審判	勝 数	順 位
木村（栞） 齋藤	/			木村（栞）・齋藤 — 高橋・大和	相互 審判		
高橋 大和				木村（栞）・齋藤 — 武山・阿部（柚）			
武山 阿部（柚）				高橋・大和 — 武山・阿部（柚）			

一般女子ダブルスD 対戦表

	桜坂 高校	石巻好文館 高校	TRMM	対 戦 表	審判	勝 数	順 位
尾口 木村（藍）	/			尾口・木村（藍） — 鹿野・相澤	相互 審判		
鹿野 相澤				尾口・木村（藍） — 丸谷・今城			
丸谷 今城				鹿野・相澤 — 丸谷・今城			

決勝トーナメント ※ A~D枠は抽選に決定



一般男子シングルス

順位	選手名	所属	対戦相手	スコア	対戦相手	所属	順位
1	阿部貴之	あべ卓球場	小原拓真	2-1	あべ卓球場	27	
2	Bye		近藤龍成	2-9	河北卓球ing	28	
3	齋藤大希	クロちゃんズ	生出蒼汰	1-11	石巻好文館高校	29	
4	谷地レオ	MRC	遠藤隼	3-1	水沼クラブ	30	
5	畠山喜宇	赤井卓球愛好会	森宥喜	1-2	MRC	31	
6	安部蓮輝	石巻好文館高校	佐藤優多	2-2	石巻高校	32	
7	三浦康孝	水沼クラブ	佐藤海晟	1-3	クロちゃんズ	33	
8	千葉菜恩	あべ卓球場	松川幸浩	4-1	えーちゃんズ	34	
9	阿部空翔	石巻好文館高校	高橋慶多	2-3	石巻好文館高校	35	
10	松林瑛介	えーちゃんズ	今野響	1-4	クロちゃんズ	36	
11	高橋聖治	石巻コスモス	今野宙	3-2	あべ卓球場	37	
12	佐藤吏桜	石巻高校	高橋俊幸	1-5	石巻コスモス	38	
13	阿部祥吾	河北卓球ing	齋田康輔	2-4	青木卓球	39	
14	杉山功樹	あべ卓球場	佐々木龍哉	5-1	MRC	40	
15	阿部裕也	赤井卓球愛好会	鈴木克海	6-1	蛇田卓球愛好会	41	
16	阿部高樹	クラブ2001	後藤駿太	5-2	水沼クラブ	42	
17	鈴木優斗	MRC	佐藤敦哉	2-5	石巻好文館高校	43	
18	藤井佑樹	石巻好文館高校	佐々木涼	1-6	青木卓球	44	
19	菅原寛太	クロちゃんズ	今野翔	3-3	クロちゃんズ	45	
20	佐々木啓介	青木卓球	神山大	1-7	石巻好文館高校	46	
21	齋藤知輝	石巻好文館高校	伊藤遥太	2-6	クロちゃんズ	47	
22	阿部翔一	えーちゃんズ	高橋健一	1-8	赤井卓球愛好会	48	
23	勝又寛仁	クロちゃんズ	菅原直希	2-7	石巻高校	49	
24	佐藤瑞記	石巻好文館高校	笹原彬文	1-9	えーちゃんズ	50	
25	橋浦強	蛇田卓球愛好会	野口來路	3-4	石巻好文館高校	51	
26	山田麻久里	中央クラブ	水越大輝	1-10	あべ卓球場	52	

一般女子シングルス

1	福泉花恵	あべ卓球場							鹿野こゆき	石巻好文館高校	15
2		Bye							今城小雪	TRMM	16
3	木村藍里	桜坂高校	2-1						木村菜菜	桜坂高校	17
4	高橋彩花	石巻好文館高校	1-1	3-1					佐々木萌寧	桜坂高校	18
5	木下寧音	桜坂高校	1-2						本木寧々	石巻好文館高校	19
6	小田島結子	石巻高校	2-2						武山夏姫	あべ卓球場	20
7	相澤里那帆	石巻好文館高校	1-3						齋藤菜々子	桜坂高校	21
8	後藤ひまり	桜坂高校		4-1	5-1	4-2			廣田結月	石巻好文館高校	22
9	大和佳月	石巻好文館高校	1-4						阿部梅花	桜坂高校	23
10	及川恵実	石巻好文館高校	2-3						小竹楓果	桜坂高校	24
11	三塚陽菜	桜坂高校	1-5	3-2					阿部袖空	あべ卓球場	25
12	丸谷めぐみ	TRMM							尾口由唯	桜坂高校	26
13	菊池望来	石巻好文館高校	1-6						伊藤優	石巻好文館高校	27
14	小野寺伶音	桜坂高校	2-4						佐藤由希	赤井卓球愛好会	28

120歳混合ダブルスA 対戦表

	クラブ 2001	桃生町卓球 愛好会	クラブ 2001	蛇田卓球 愛好会	対 戦 表	審判	勝 数	順 位
茂木 松浦	/				茂木・松浦 — 田浦・渡邊	相互 審判		
田浦 渡邊					志賀・伊藤 — 木村・三浦			
芳賀 伊藤					茂木・松浦 — 志賀・伊藤			
木村 三浦					田浦・渡邊 — 木村・三浦			
					茂木・松浦 — 木村・三浦			
				田浦・渡邊 — 志賀・伊藤				

120歳混合ダブルスB 対戦表

	クラブ 2001	クラブ 2001	蛇田卓球 愛好会	渡波卓球 クラブ	対 戦 表	審判	勝 数	順 位
岩澤 阿部	/				岩澤・阿部 — 渋谷・尾形	相互 審判		
渋谷 尾形					佐々木・瀬尾 — 丹野・大崎			
佐々木 瀬尾					岩澤・阿部 — 佐々木・瀬尾			
丹野 大崎					渋谷・尾形 — 丹野・大崎			
					岩澤・阿部 — 丹野・大崎			
				渋谷・尾形 — 佐々木・瀬尾				

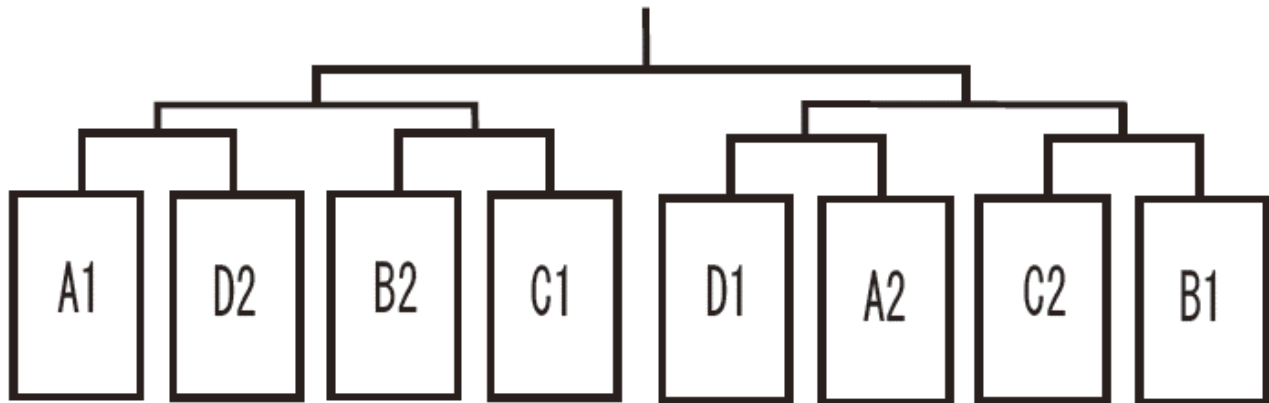
120歳混合ダブルスC 対戦表

	クラブ 2001	クラブ 2001	蛇田卓球 愛好会	なでしこ	対 戦 表	審判	勝 数	順 位
斎藤 深谷	/				斎藤・深谷 — 庄子・庄司	相互 審判		
庄子 庄司					大内・内海 — 熊谷・上地			
大内 内海					斎藤・深谷 — 大内・内海			
熊谷 上地					庄子・庄司 — 熊谷・上地			
					斎藤・深谷 — 熊谷・上地			
				庄子・庄司 — 大内・内海				

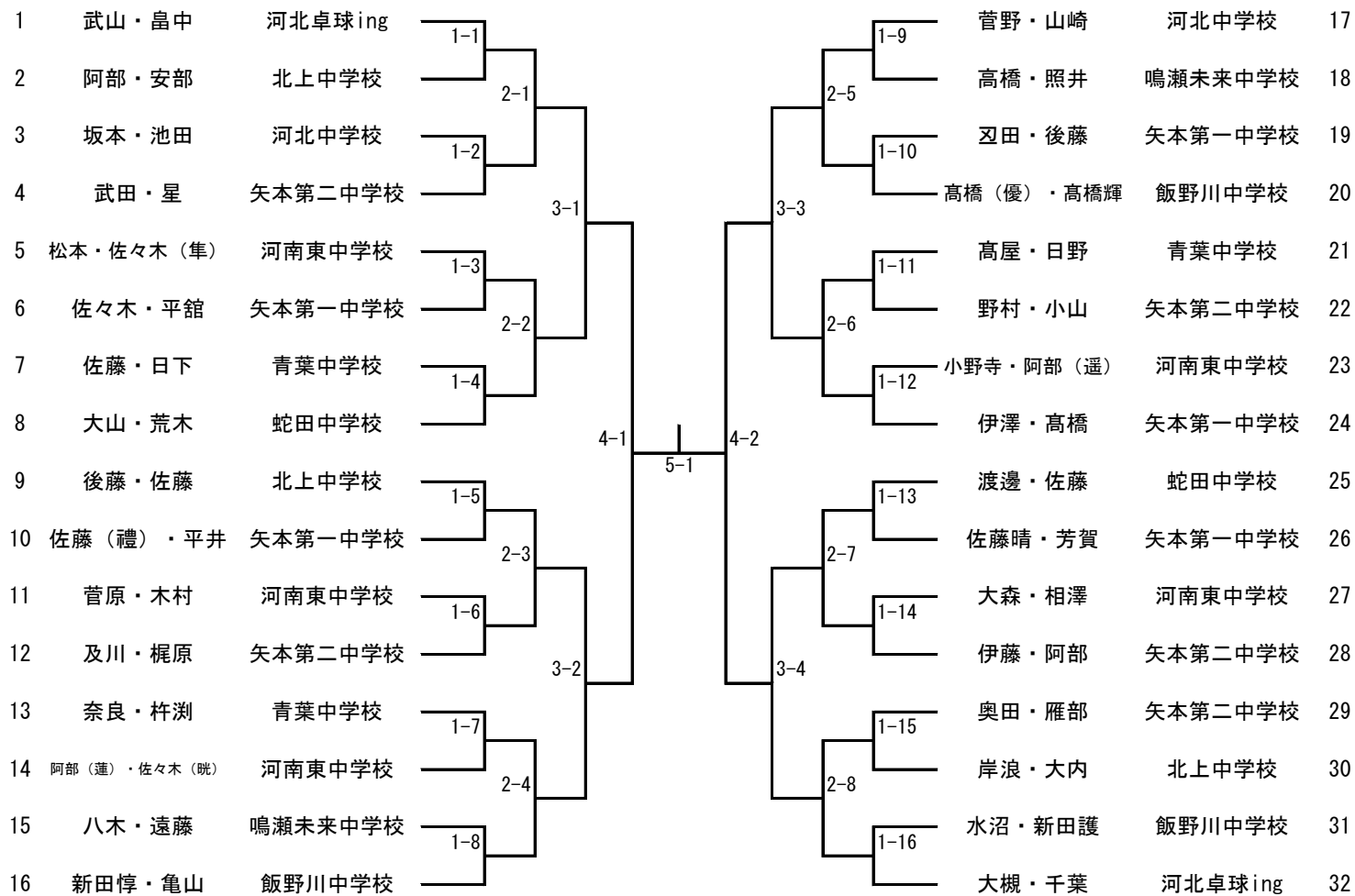
120歳混合ダブルスD 対戦表

	蛇田卓愛 石巻卓球教室	クラブ 2001	クラブ 2001	対 戦 表	審判	勝 数	順 位
佐藤 遠藤	/			佐藤・遠藤 — 中里・廣田	相互 審判		
中里 廣田				佐藤・遠藤 — 佐藤・及川			
佐藤 及川				中里・廣田 — 佐藤・及川			

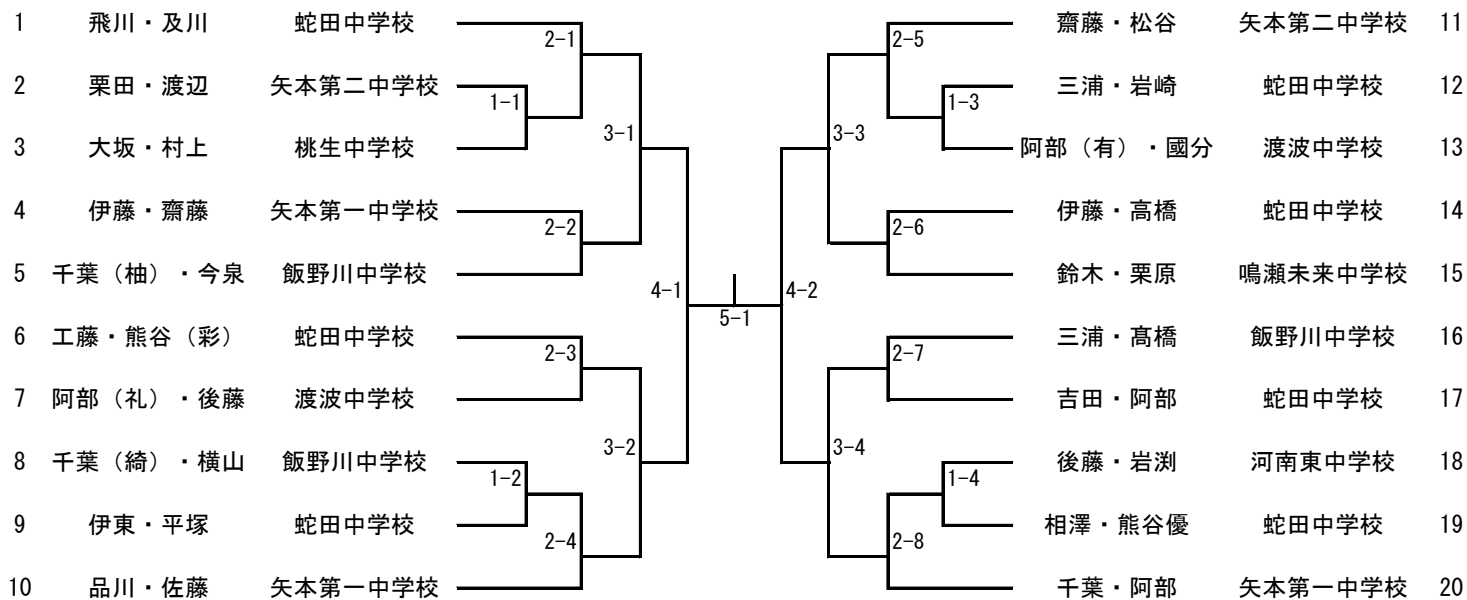
《 120歳混合ダブルス 決勝トーナメント表 》



中学男子ダブルス



中学女子ダブルス



中学男子シングルス

順位	選手名	所属校	ラウンド	対戦相手	スコア	順位	選手名	所属校	ラウンド	対戦相手	スコア
1	武山奏心	河北卓球ing	2-1			57	菅野光起	河北中学校	2-17		
2	Bye		1-1			58	Bye		1-25		
3	八木祥真	鳴瀬未来中学校	3-1			59	高橋輝	飯野川中学校	3-9		
4	福原晴樹	河南東中学校	1-2			60	手代木望頼	鳴瀬未来中学校	2-18		
5	畠山新大	河北中学校	2-2			61	平館樹	矢本第一中学校	1-26		
6	奥田颯	蛇田中学校	1-3			62	佐々木隼斗	河南東中学校	1-27		
7	遠藤彪	桃生中学校	4-1			63	齋藤凌駕	桃生中学校	1-28		
8	吉田真凰	河南東中学校	1-4			64	及川晴大	矢本第二中学校	2-19		
9	平井琉馬	矢本第一中学校	2-3			65	荒木流星	蛇田中学校	1-29		
10	武田龍士	矢本第二中学校	1-5			66	阿部遥紀	河南東中学校	1-30		
11	武藤龍	湊中学校	3-2			67	齋藤虎徹	湊中学校	2-20		
12	阿部蓮史	河南東中学校	1-6			68	刃田絢也	矢本第一中学校	3-10		
13	大内優陽	北上中学校	2-4			69	佐藤陸矢	青葉中学校	1-31		
14	阿部颯	河南西中学校	5-1			70	三浦颯介	桃生中学校	2-21		
15	佐藤康大	蛇田中学校	2-5			71	亀山史弥	飯野川中学校	1-32		
16	後藤旬	湊中学校	1-7			72	阿部智景	北上中学校	3-11		
17	雁部暖人	矢本第二中学校	3-3			73	大森功太郎	河南東中学校	2-22		
18	佐藤大翔	北上中学校	1-8			74	庄子隼ノ介	湊中学校	1-33		
19	佐々木陸	桃生中学校	2-6			75	後藤悠月	矢本第一中学校	1-34		
20	櫻田駿介	河南東中学校	1-9			76	日野惟仁	河北中学校	2-23		
21	佐藤晴	矢本第一中学校	4-2			77	日妻翼	河南東中学校	1-35		
22	坂本太陽	河北中学校	1-10			78	高橋莉久	湊中学校	2-24		
23	石川尚士	青葉中学校	2-7			79	近江龍秋	矢本第二中学校	1-36		
24	照井蒼一郎	鳴瀬未来中学校	1-11			80	千葉優都生	鳴瀬未来中学校	3-12		
25	阿部朔哉	河南東中学校	3-4			81	岩淵胡空	河南西中学校	2-25		
26	佐々木勘九郎	矢本第一中学校	1-12			82	大森嘉宗	河南東中学校	1-37		
27	水沼悠人	飯野川中学校	2-8			83	杵淵大翔	青葉中学校	2-26		
28	奥田未玖翔	矢本第二中学校	6-1			84	畠中心優	河北卓球ing	1-38		
29	大槻文翔	河北卓球ing	2-9			85	山崎蓮斗	河北中学校	2-27		
30	水野駿	湊中学校	1-13			86	千葉天文	河南東中学校	1-39		
31	今野太智	蛇田中学校	3-5			87	阿部颯真	矢本第二中学校	2-28		
32	高橋一颯	桃生中学校	1-14			88	今野琉斗	蛇田・向陽ジュニア	1-40		
33	佐々木隼斗	河南西中学校	2-10			89	後藤琉	北上中学校	2-29		
34	小山玄悟	矢本第二中学校	1-15			90	木村優一	河南東中学校	1-41		
35	松本創汰	河南東中学校	4-3			91	渡邊吉太	蛇田中学校	1-42		
36	岸浪源	北上中学校	1-16			92	武山怜樹	エクストリーム	2-30		
37	新田護	飯野川中学校	2-11			93	荒木清矢	蛇田・向陽ジュニア	1-43		
38	相澤蓮	河南東中学校	1-17			94	佐藤禮音	矢本第一中学校	2-31		
39	芳賀尚翔	矢本第一中学校	3-6			95	奈良奏汰	青葉中学校	1-44		
40	梶原陸仁	矢本第二中学校	1-18			96	高橋優斗	飯野川中学校	2-32		
41	菅原旬	河南東中学校	2-12			97	佐々木昞希	河南東中学校	1-45		
42	高屋歩夢	青葉中学校	5-2			98	伊藤侑翔	桃生中学校	1-46		
43	後藤詩	北上中学校	2-13			99	伊藤良仁	矢本第二中学校	2-33		
44	木村翔	河南東中学校	1-19			100	安部光真	北上中学校	1-47		
45	木村尚寛	湊中学校	3-7			101	佐藤源太	湊中学校	1-48		
46	池田孝太郎	河北中学校	1-20			102	高橋斗真	矢本第一中学校	2-34		
47	高橋春翔	鳴瀬未来中学校	2-14			103	小野寺柚季	河南東中学校	1-49		
48	佐藤絆斗	河南東中学校	1-21			104	水沼陽大	河南西中学校	1-50		
49	伊澤健斗	矢本第一中学校	4-4			105	佐久間權	鳴瀬未来中学校	1-51		
50	星侑	桃生中学校	1-22			106	日野唯聖	青葉中学校	2-35		
51	神山蒼太	蛇田中学校	2-15			107	野村厚仁	矢本第二中学校	1-52		
52	日下和真	青葉中学校	1-23			108	岩倉貴隆	桃生中学校	1-53		
53	高橋樹	河南東中学校	3-8			109	及川遙斗	河南東中学校	1-54		
54	星結斗	矢本第二中学校	1-24			110	大山煌	蛇田中学校	2-36		
55	遠藤海斗	鳴瀬未来中学校	2-16			111	Bye				
56	新田惇	飯野川中学校				112	千葉蓮斗	河北卓球ing			

中学女子シングルス

順位	選手名	所属校	対戦相手	スコア	対戦相手	所属校	順位
1	高橋佑奈	飯野川中学校	吉田瑠花	2-1	蛇田中学校	31	
2	Bye		Bye				32
3	熊谷彩花	蛇田中学校	大森菜湖美	3-1	河南東中学校	33	
4	山本凜	矢本第一中学校	伊澤桃香	1-2	湊中学校	34	
5	渡辺莉央	矢本第二中学校	横山実咲	2-2	飯野川中学校	35	
6	鈴木つぐみ	鳴瀬未来中学校	山田結巴	1-3	住吉中学校	36	
7	飛川心優	蛇田中学校	千葉るあ	4-1	矢本第一中学校	37	
8	阿部穂乃香	蛇田中学校	松谷椰子	1-4	矢本第二中学校	38	
9	高橋那奈	桃生中学校	阿部有紗	2-3	渡波中学校	39	
10	齋藤美月	矢本第一中学校	伊藤理央	1-5	蛇田中学校	40	
11	三浦由悠	住吉中学校	今泉雪那	3-2	飯野川中学校	41	
12	永尾光悠	河南東中学校	阿部明日香	1-6	矢本第一中学校	42	
13	森田百花	青葉中学校	千葉麗奈	2-4	湊中学校	43	
14	伊東璃子	蛇田中学校	平塚冴恵	1-7	蛇田中学校	44	
15	千葉喜礼	湊中学校	鈴木里彩	5-1	桃生中学校	45	
16	阿部礼亜瑠	渡波中学校	及川莉奈	1-8	蛇田中学校	46	
17	相澤美緒	河南東中学校	佐藤心咲	2-5	矢本第一中学校	47	
18	相澤心音	蛇田中学校	栗田莉名	1-9	矢本第二中学校	48	
19	米澤寧音	住吉中学校	佐々木瑠亜	3-3	桃生中学校	49	
20	三國知聖	桃生中学校	岩淵朱莉	1-10	河南東中学校	50	
21	千葉綺奏	飯野川中学校	三浦華恋	2-6	蛇田中学校	51	
22	岩崎心香	蛇田中学校	ヨトビ・アティー・シャルミン	1-11	湊中学校	52	
23	品川実緒	矢本第一中学校	國分茉祐	4-2	渡波中学校	53	
24	松川心海	湊中学校	後藤来夢	1-12	河南東中学校	54	
25	伊藤寧音	矢本第一中学校	栗原麗愛	2-7	鳴瀬未来中学校	55	
26	高橋嬉多	蛇田中学校	熊谷優	1-13	蛇田中学校	56	
27	千葉柚咲	飯野川中学校	大森未来	3-4	桃生中学校	57	
28	齋藤くるみ	矢本第二中学校	工藤珠莉夏	1-14	蛇田中学校	58	
29	川合希空	河南東中学校	Bye	2-8		59	
30	後藤美奈	渡波中学校	三浦菜七	2-16	飯野川中学校	60	