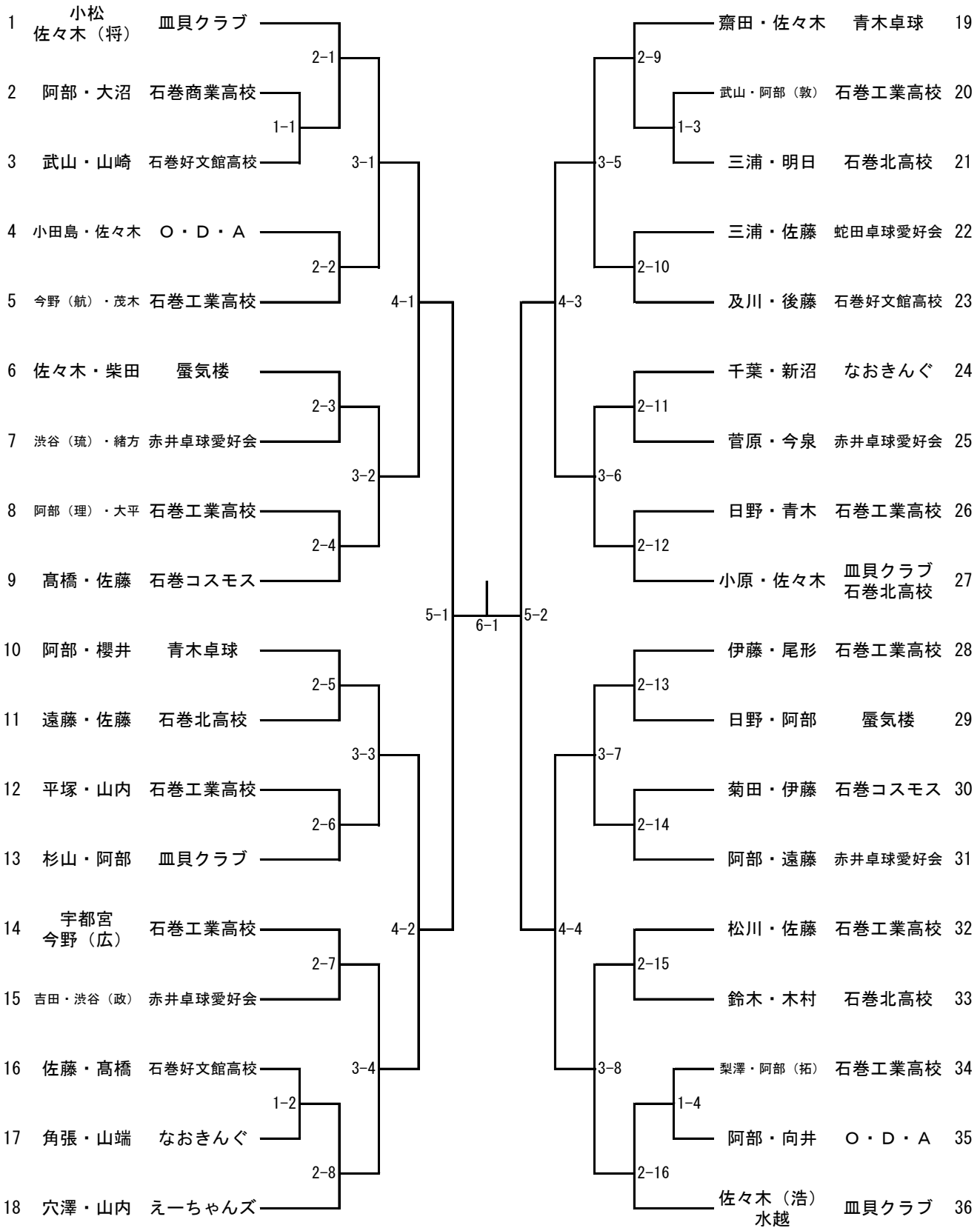


一般男子ダブルス



一般女子ダブルスA 対戦表

	石巻北 高校	石巻北 高校	皿貝 クラブ	KFTクラブ えーちゃんズ	対 戦 表	審判	勝 数	順 位
浦田 佐々木琴	/				浦田・佐々木琴 — 佐々木詩・藤谷	相 互 審 判		
佐々木詩 藤谷					佐藤・遠藤 — 阿部・武内			
佐藤 遠藤					浦田・佐々木琴 — 佐藤・遠藤			
阿部 武内					佐々木詩・藤谷 — 阿部・武内 浦田・佐々木琴 — 阿部・武内 佐々木詩・藤谷 — 佐藤・遠藤			

一般女子ダブルスB 対戦表

	石巻北 高校	皿貝 クラブ	石巻商業 高校	対 戦 表	審判	勝 数	順 位
佐藤 阿部	/			佐藤・阿部 — 千葉・阿部	相 互 審 判		
千葉 阿部				佐藤・阿部 — 後藤・高橋			
後藤 高橋				千葉・阿部 — 後藤・高橋			

一般女子ダブルス決勝 対戦表

	A 1	B 1	A 2	対 戦 表	審判	勝 数	順 位
A 1	/			A1 — B1	相 互 審 判		
B 1				A1 — A2			
A 2				B1 — A2			

120歳混合ダブルスA 対戦表

	蛇田卓球 愛好会	蛇田卓球 愛好会	渡波卓球 クラブ	石巻卓球 愛好会	対 戦 表	審判	勝数	順位
三浦（正） 遠藤	/				三浦（正）・遠藤 — 宝・内海	相互 審判		
宝 内海					木村・大崎 — 伊藤・三浦			
木村 大崎					三浦（正）・遠藤 — 木村・大崎			
伊藤 三浦					宝・内海 — 伊藤・三浦 三浦（正）・遠藤 — 伊藤・三浦 宝・内海 — 木村・大崎			

120歳混合ダブルスB 対戦表

	蛇田卓球 愛好会	蛇田卓球 愛好会	クラブ 2001	クラブ 2001 石巻卓愛	対 戦 表	審判	勝数	順位
佐々木 瀬尾	/				佐々木・瀬尾 — 吉田・三浦（三）	相互 審判		
吉田 三浦（三）					茂木・落合 — 佐藤・丸谷			
茂木 落合					佐々木・瀬尾 — 茂木・落合			
佐藤 丸谷					吉田・三浦（三） — 佐藤・丸谷 佐々木・瀬尾 — 佐藤・丸谷 吉田・三浦（三） — 茂木・落合			

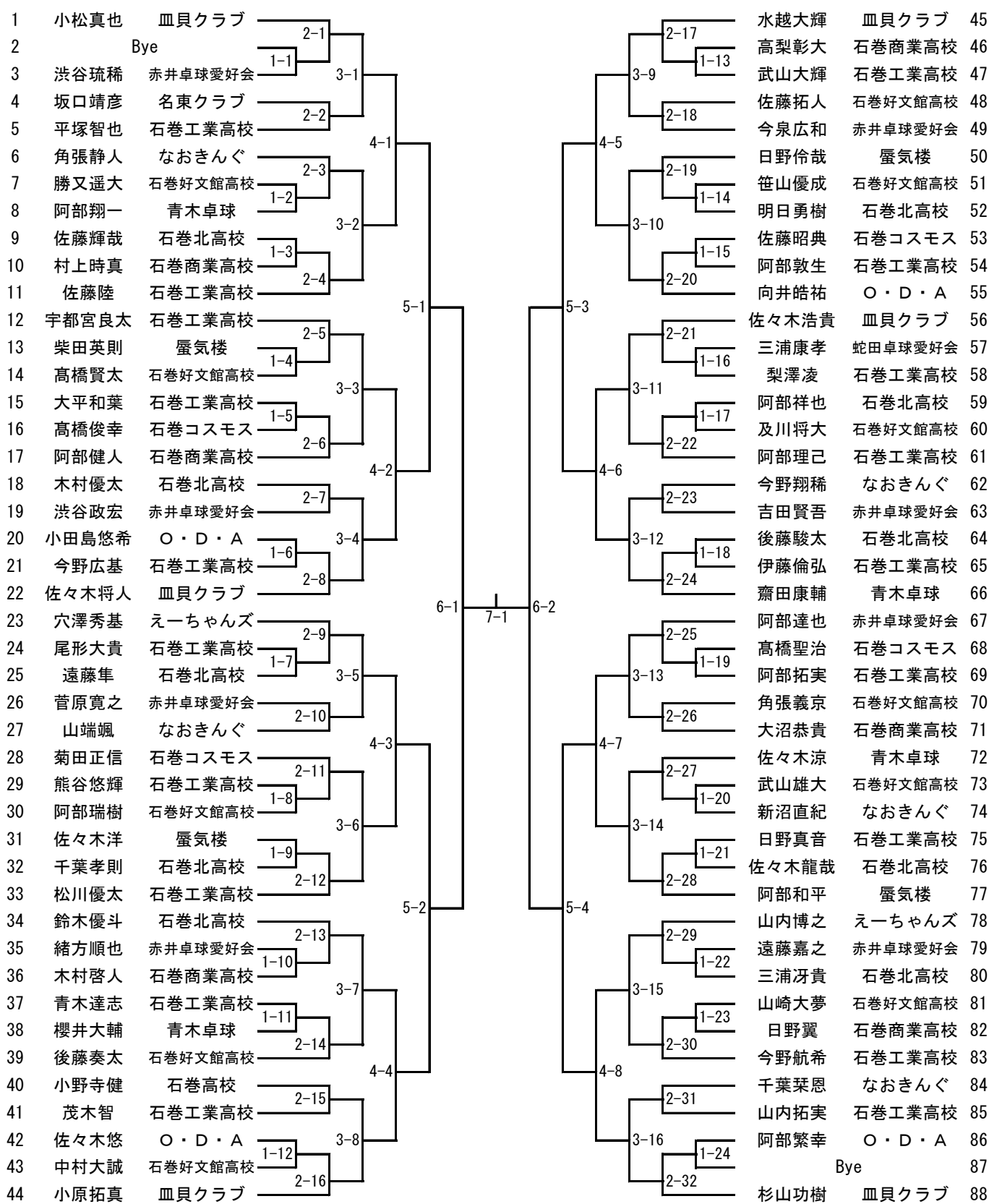
120歳混合ダブルスC 対戦表

	クラブ 2001 石巻卓愛	蛇田卓球 愛好会	クラブ 2001	対 戦 表	審判	勝数	順位
中里 廣田	/			中里・廣田 — 大内・佐藤	相互 審判		
大内 佐藤				中里・廣田 — 大橋・那須野			
大橋 那須野				大内・佐藤 — 大橋・那須野			

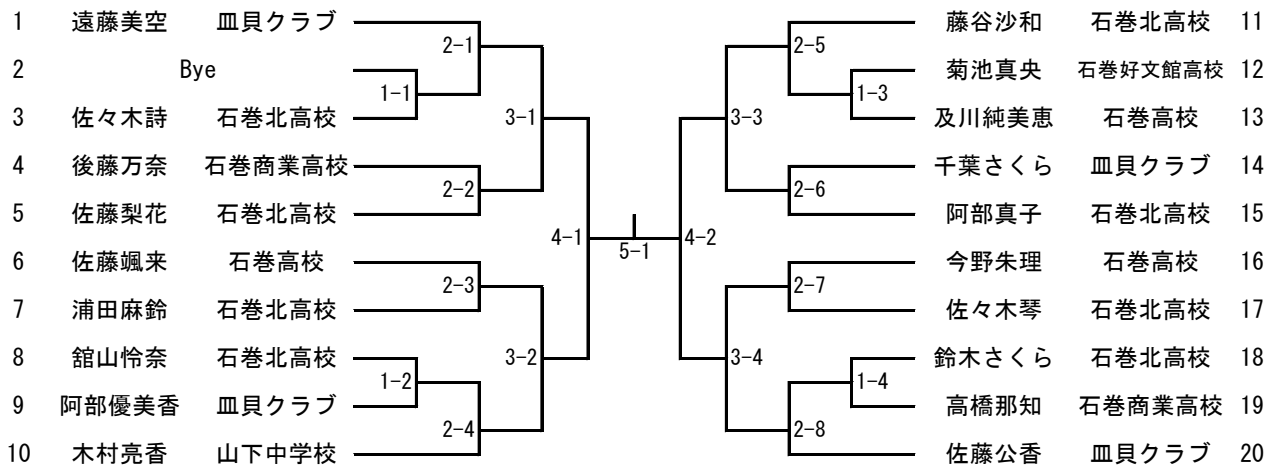
120歳混合ダブルス決勝 対戦表

	A 1	B 1	C 1	対 戦 表	審判	勝数	順位
A 1	/			A1 — B1	相互 審判		
B 1				A1 — C1			
C 1				B1 — C1			

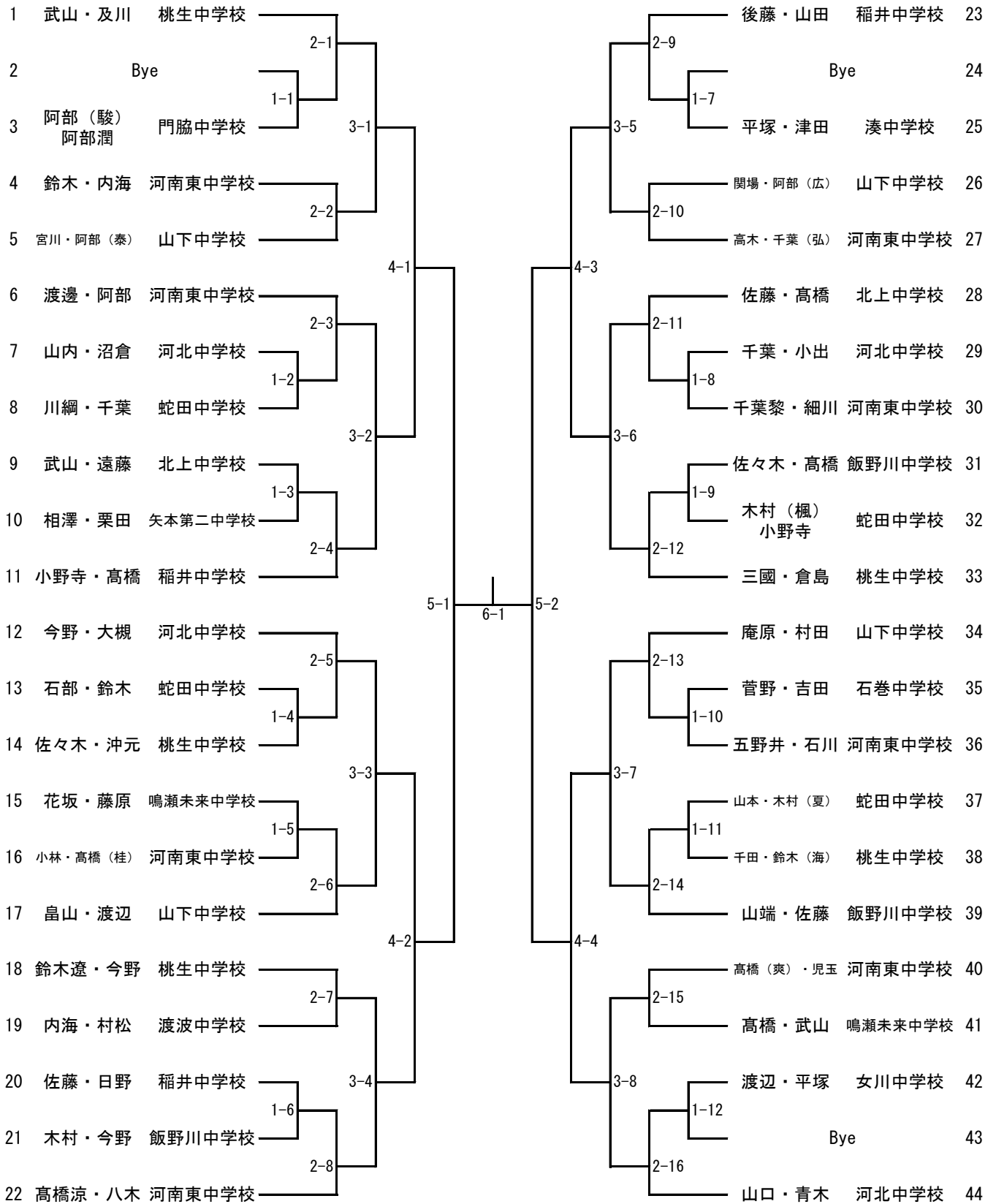
一般男子シングルス



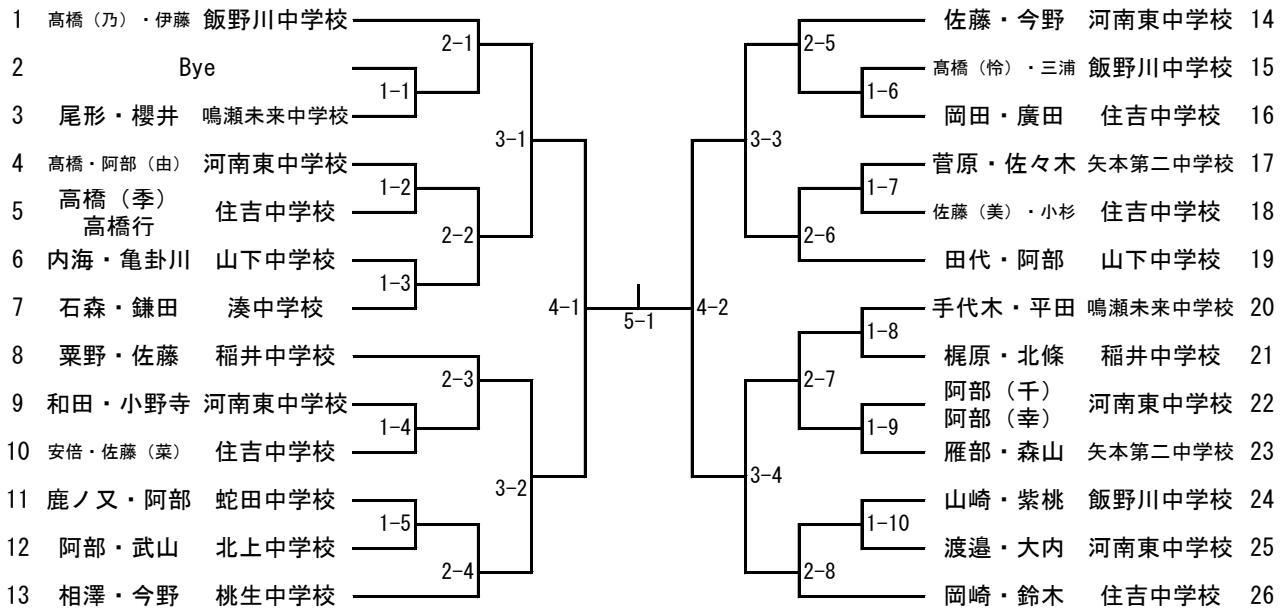
一般女子シングルス



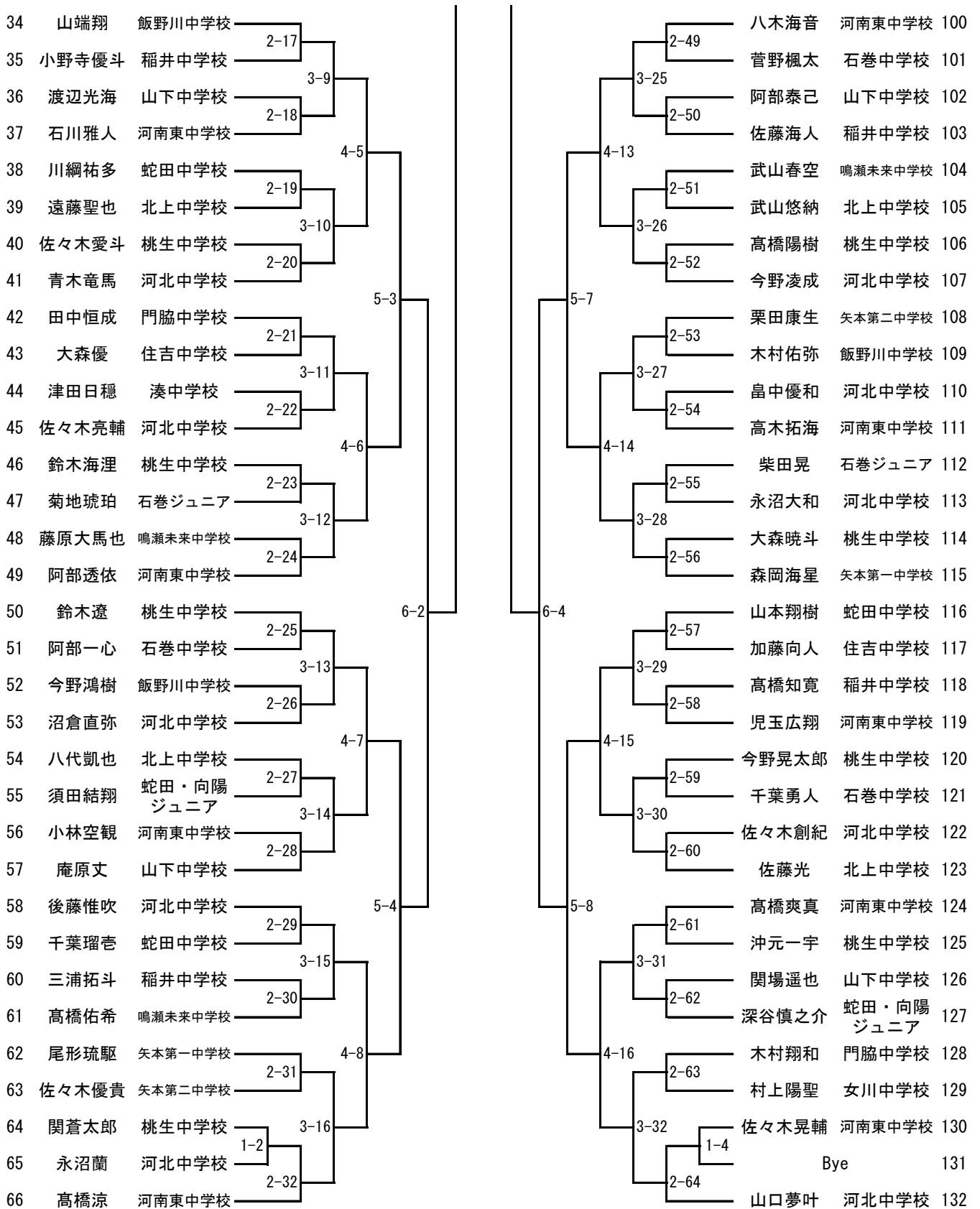
中学男子ダブルス



中学女子ダブルス



中学男子シングルス（２）



中学女子シングルス

