

第32回

新春石巻オープン卓球大会



会場：石巻市総合体育館

日時：平成31年2月17日（日）

■主催：石巻卓球協会

■後援：石巻市

石巻市教育委員会

NPO法人石巻市体育協会

■協賛：日本卓球株式会社

大会次第

[開会式]

1. 役員・選手整列
2. 開会宣言
3. 大会会長挨拶
4. 祝辞
5. 審判長挨拶
6. 諸注意
7. 役員・選手退場

[閉会式]

1. 役員・選手整列
2. 成績発表
3. 表彰
4. 閉会挨拶
5. 閉会

大会役員

大会会長 佐藤勝雄

大会副会長 三浦正徳

大会副会長 吉田進

大会委員長 高橋俊幸

審判長 高橋聖治

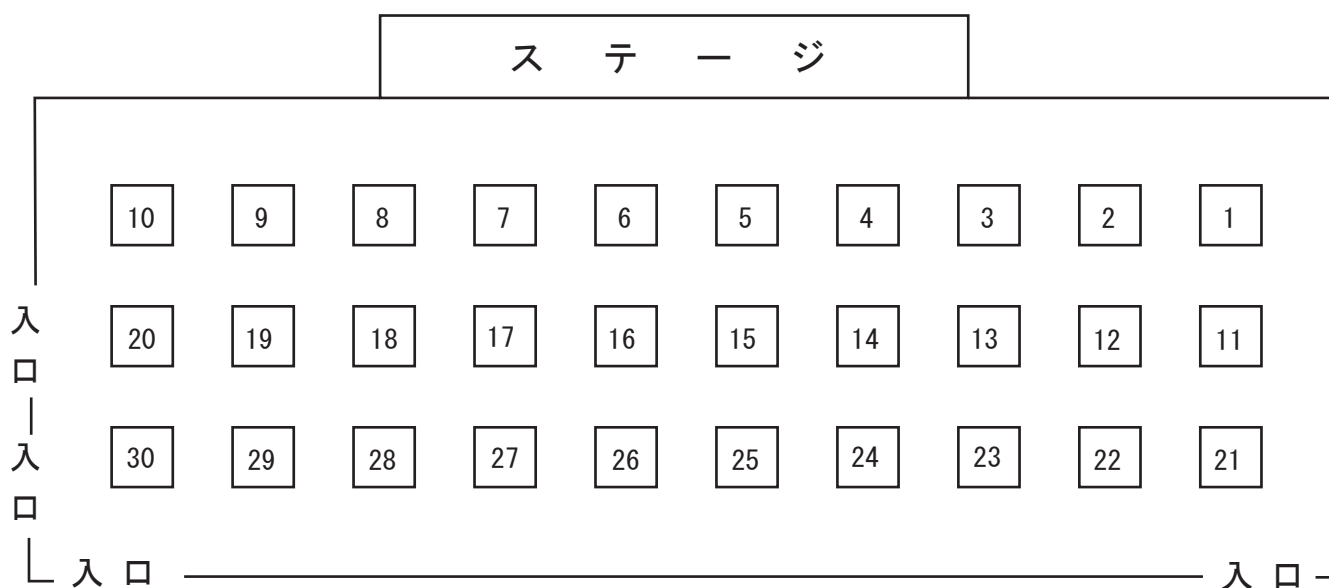
進行委員長 小野寺啓之

総務委員長 高橋俊幸

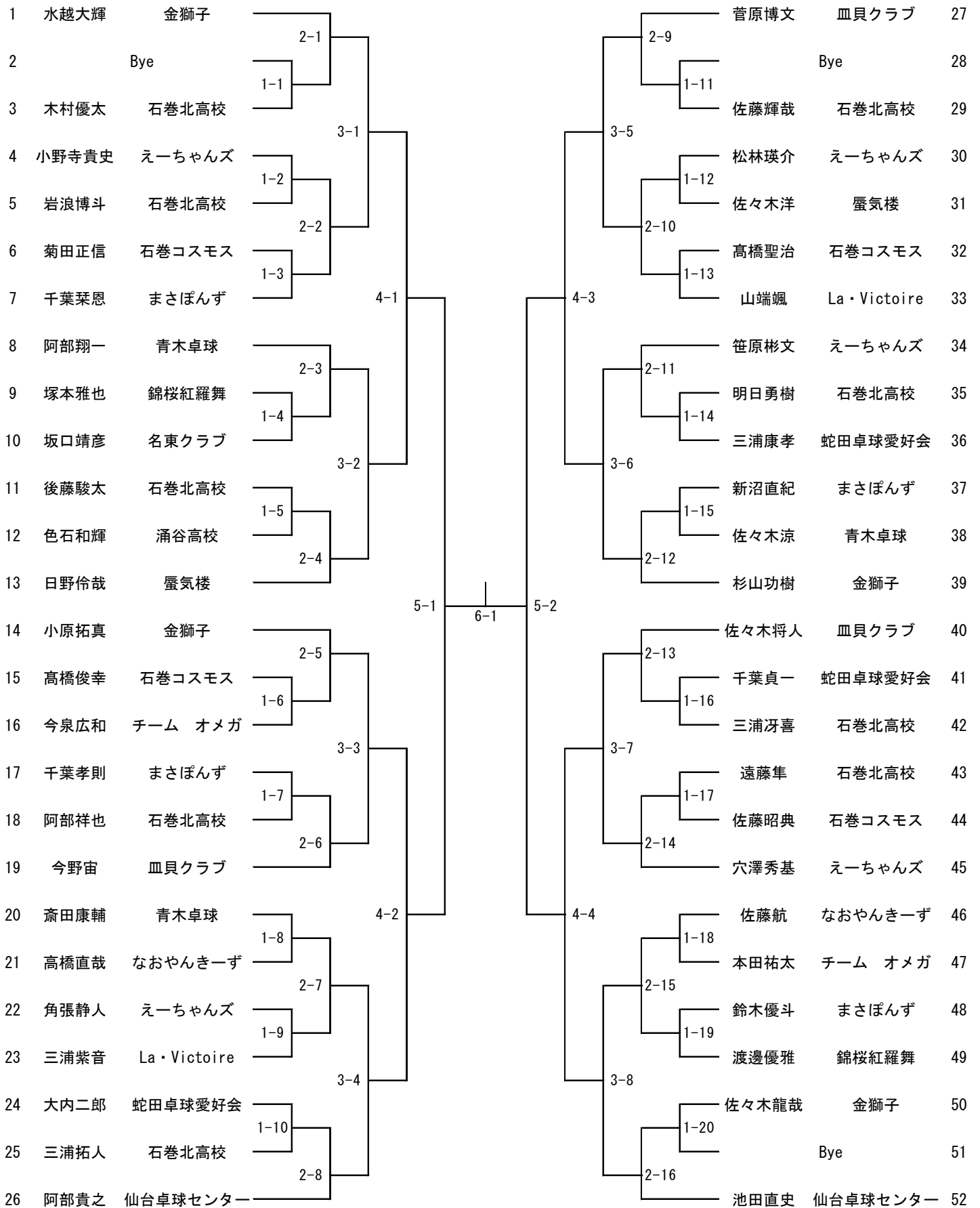
受付・会計 残間好明

審判団 石巻高体連卓球部

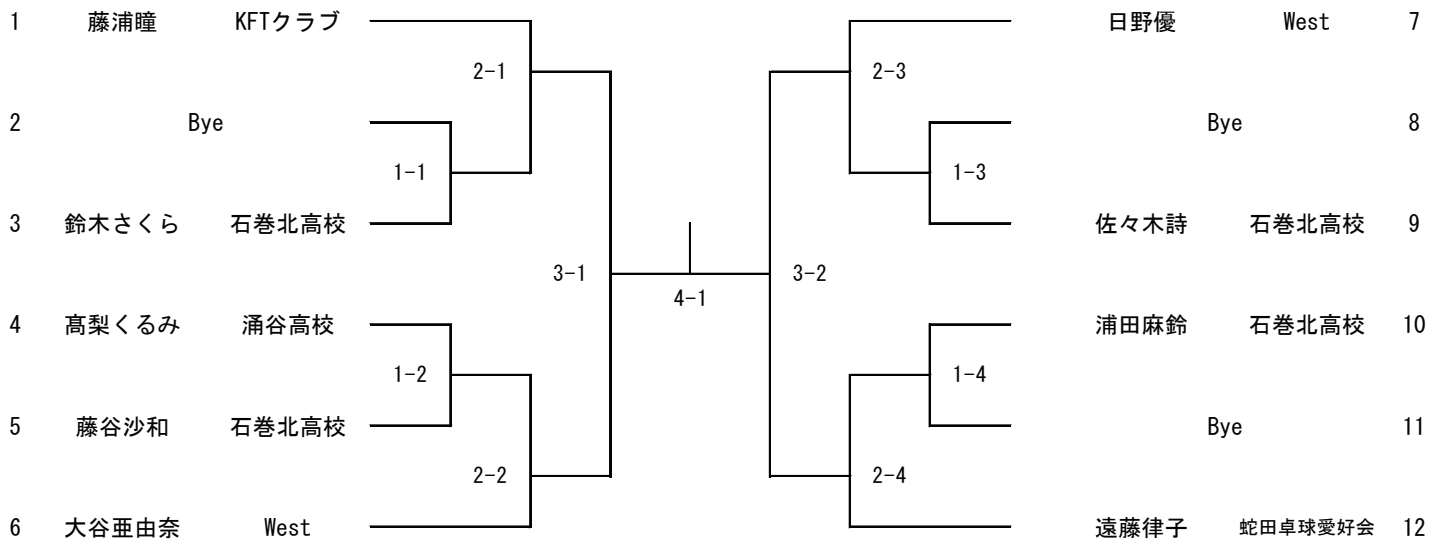
コート配置



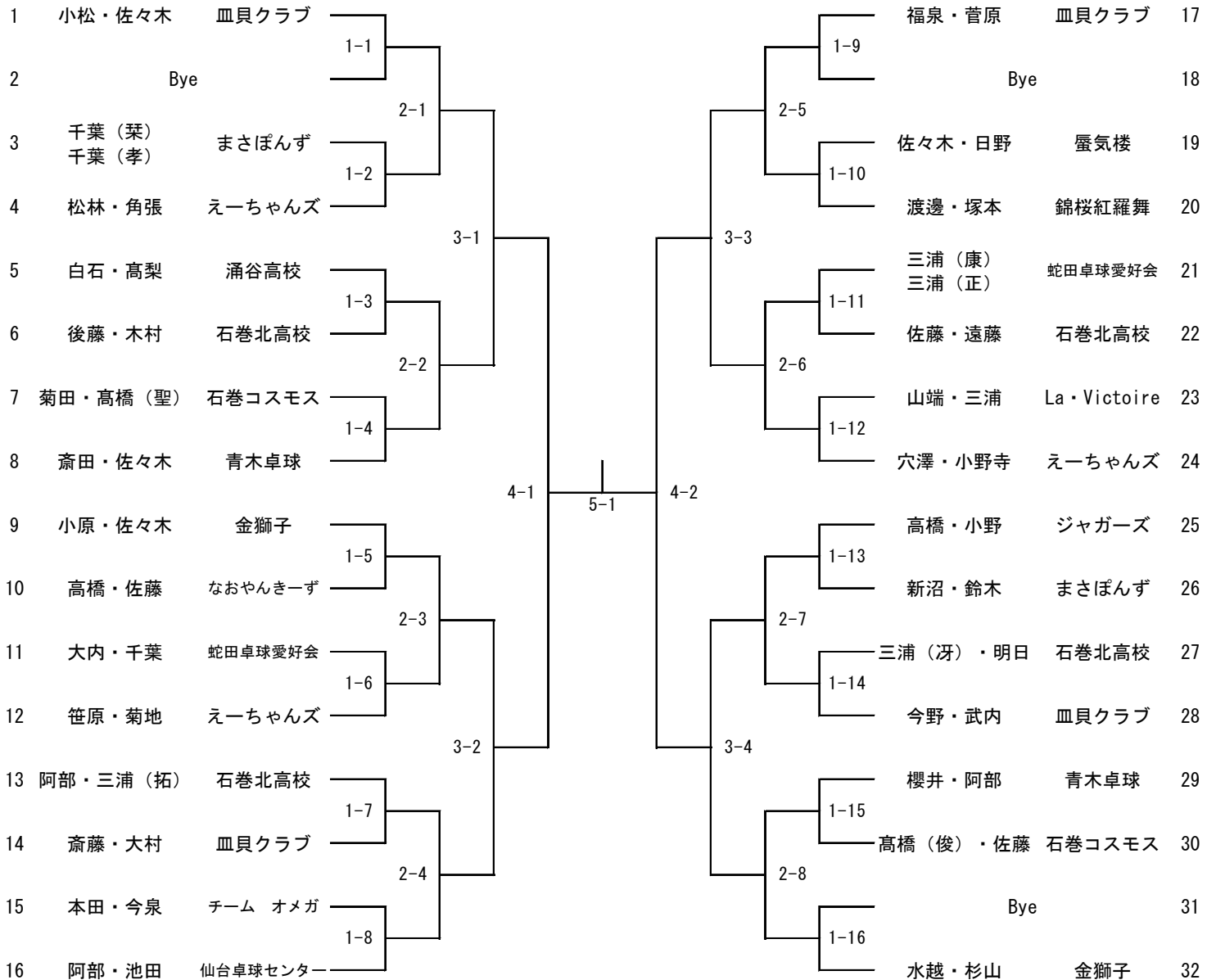
一般男子シングルス



一般女子シングルス



一般男子ダブルス



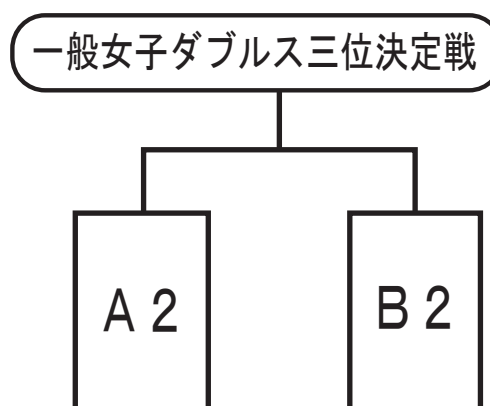
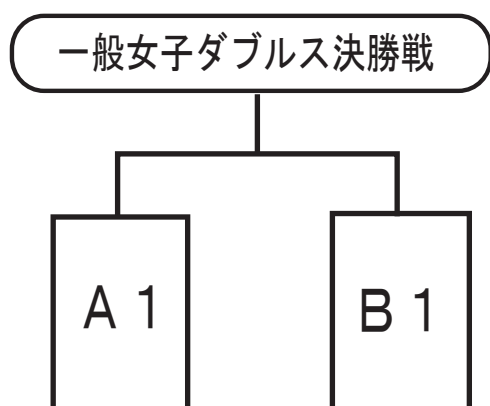
一般女子ダブルスA 対戦表

| | 蛇田卓球 愛好会 | 石巻北 高校 | West | 対 戦 表 | 審判 | 勝 数 | 順 位 |
|-------------|-------------|-----------|----------------|----------------|----------|--------|--------|
| 蛇田卓球 愛好会 | | | | 瀬尾・遠藤 - 佐々木・鈴木 | 相互 審判 | | |
| 石巻北 高校 | | | 瀬尾・遠藤 - 日野・大谷 | | | | |
| West | | | 佐々木・鈴木 - 日野・大谷 | | | | |

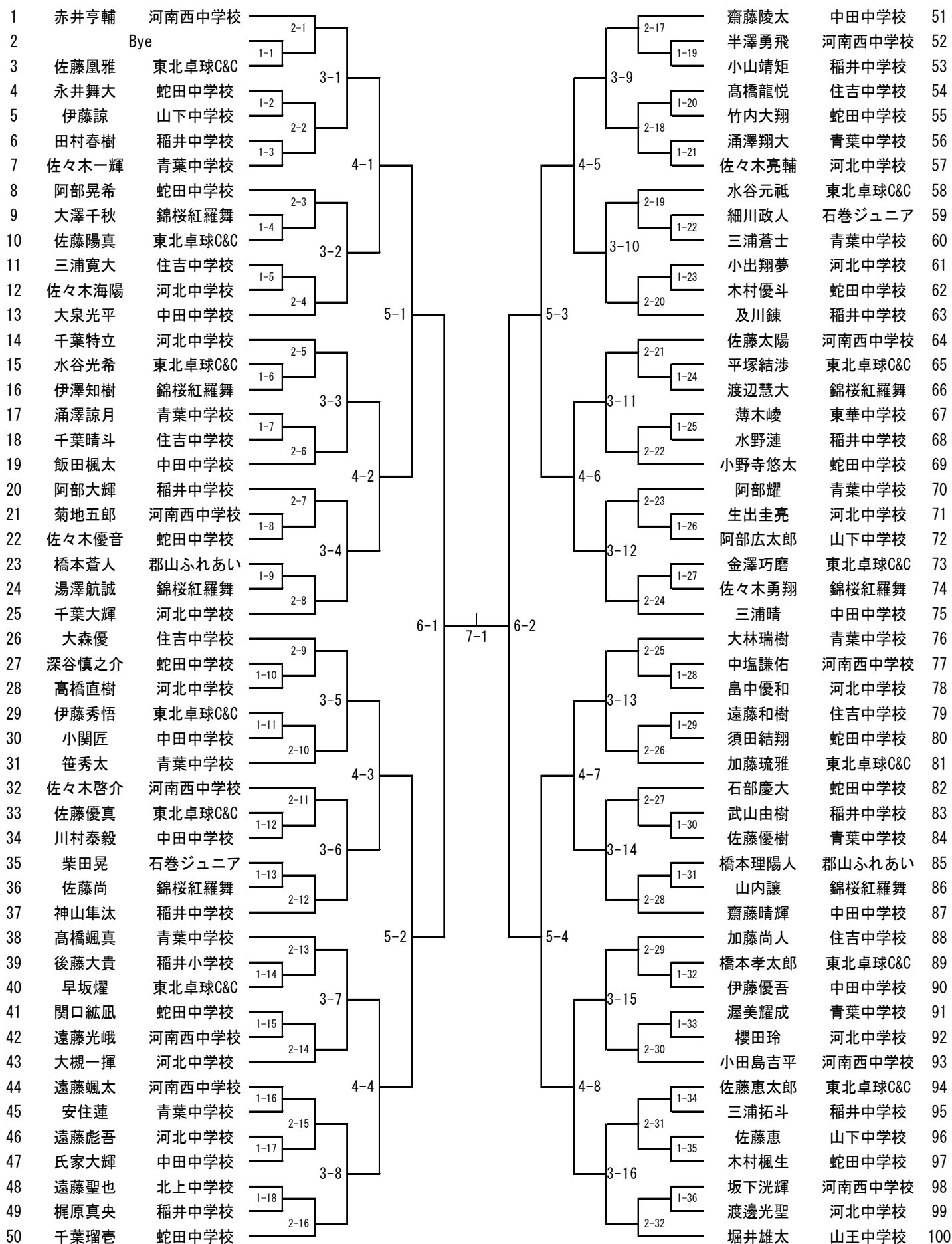
一般女子ダブルスB 対戦表

| | 蛇田卓球 愛好会 | 石巻北 高校 | KFT クラブ | 対 戦 表 | 審判 | 勝 数 | 順 位 |
|-------------|-------------|-----------|------------|----------------|----------|--------|--------|
| 蛇田卓球 愛好会 | | | | 佐々木・三浦 - 浦田・藤谷 | 相互 審判 | | |
| 石巻北 高校 | | | | 佐々木・三浦 - 藤浦・阿部 | | | |
| KFT クラブ | | | | 浦田・藤谷 - 藤浦・阿部 | | | |

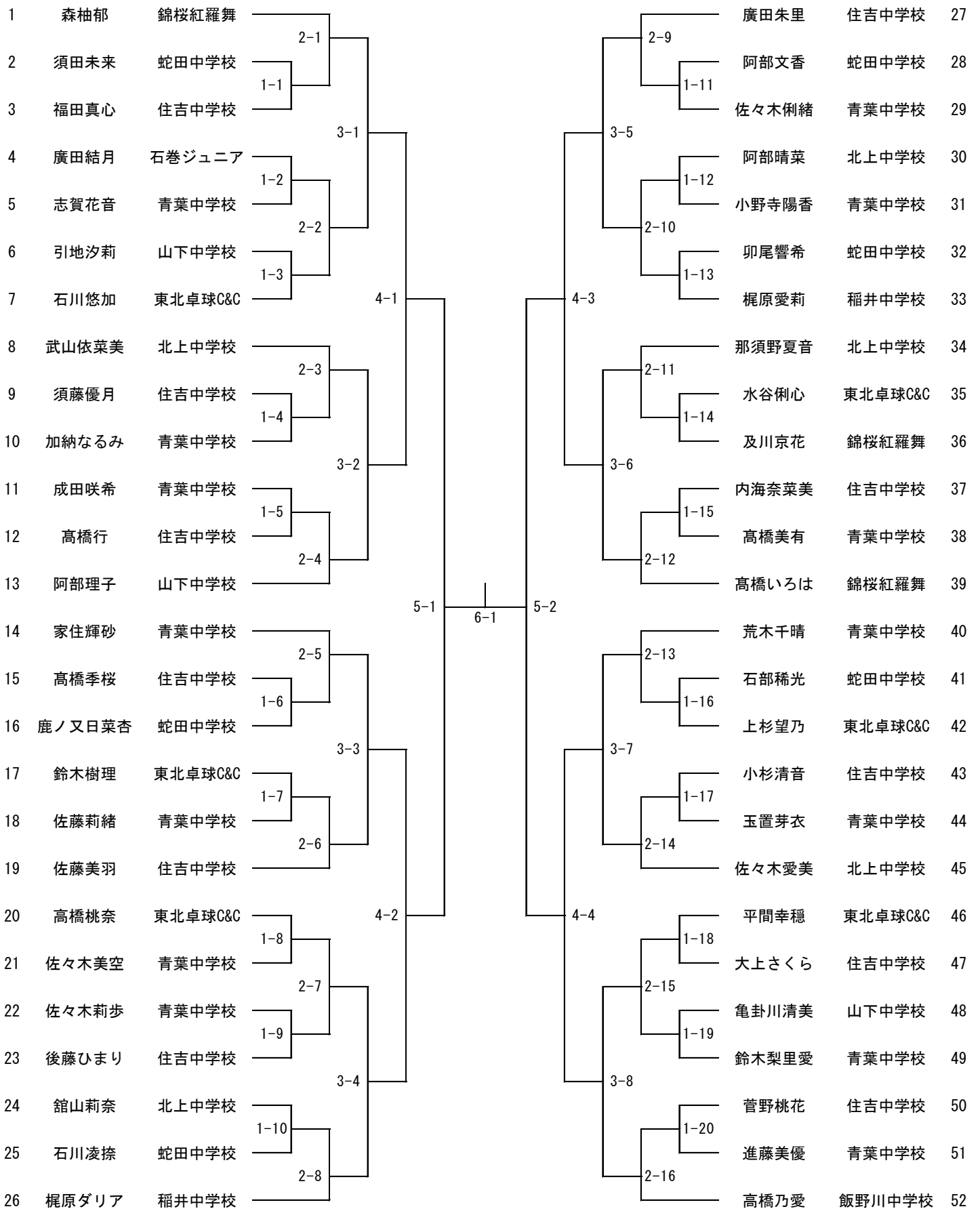
《 一般女子ダブルス 決勝トーナメント表 》



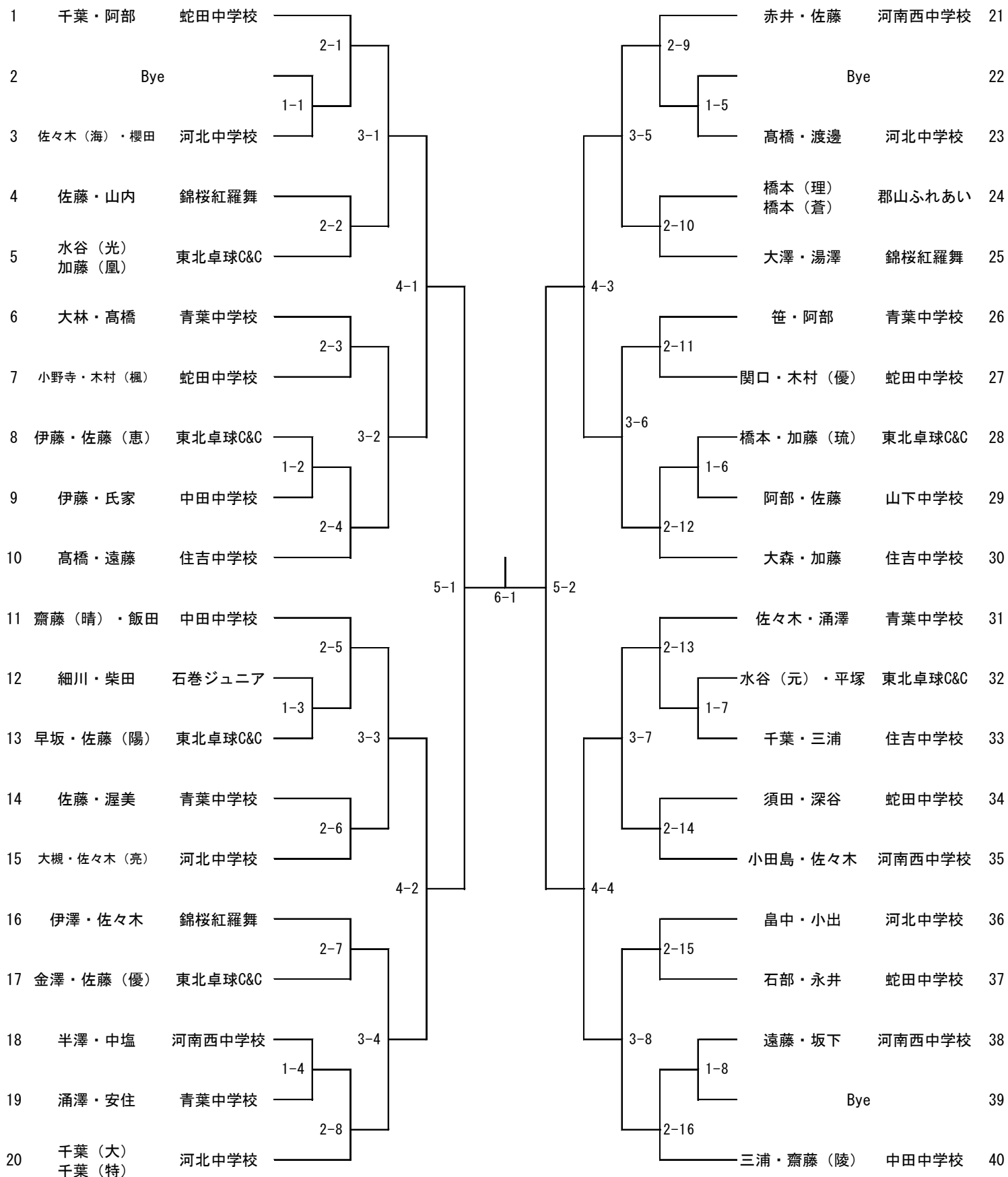
中学男子シングルス



中学女子シングルス



中学男子ダブルス



競技進行上の諸注意

1. 競技は、現行の日本卓球ルールを準用する。（1ゲーム11本 5ゲーム）ただし、大会進行の都合により変更することもある。
2. 各種目共、硬式のニッタク40mm白プラスチックボールを使用する。
3. 大会運営上、2回のコールで出場しない場合は棄権とします。

その他の諸注意

1. 出場者は、必ず申込み時の所属チーム名を明記したゼッケンを着用する。
2. 試合進行をスムーズにするため、ゲーム間の休憩は1分以内とし、意図的な中断の場合は遅延行為とみなし、イエロー・カードの対象となります。また、試合進行の妨げになる過度な応援は慎むこと。
3. 地域外在住や年齢など、参加資格者規定に違反があった場合には、発覚の時点で失格となります。
4. 参加者が多い場合、試合終了時刻が遅くなる事が予想されますので、各チームの代表者は十分にご配慮願います。

石巻ジュニア卓球教室 受講生募集のお知らせ

石巻卓球協会では「楽しく・仲良く・元気に」をモットーに「石巻ジュニア卓球教室」を開催しています。下記の要領で平成30年度受講生を募集しています。原則として小学校3年生以上で、保護者の送迎が可能な人が対象です。中学の部活に所属している方も参加できます。

記

会 場：石巻市総合体育館（石巻市泉町三丁目1-63）

練 習 日：毎週 月・水曜日 午後6時30分から午後8時45分まで
※ただし、祝日や体育館行事のある日はお休みになります。

会 費：年間 4,000円

専任コーチ：石巻卓球協会役員4人
※その他、協力コーチとして教室OB・OG選手有志

服装・用具：運動の出来る服装なら何でも可。初心者にはラケットの貸し出しをしています。用具類は本人の継続意思を確認してからでも遅くありません。

問い合わせ：石巻市総合体育館窓口（電話 0225-95-8998）

主 催：石 巻 卓 球 協 会

（教室責任者携帯 090-4556-4408 佐藤）