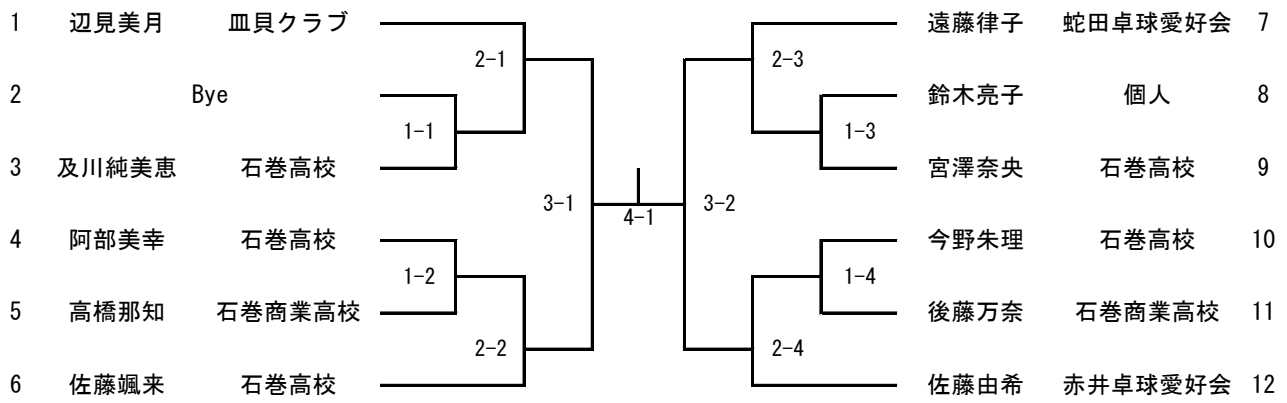


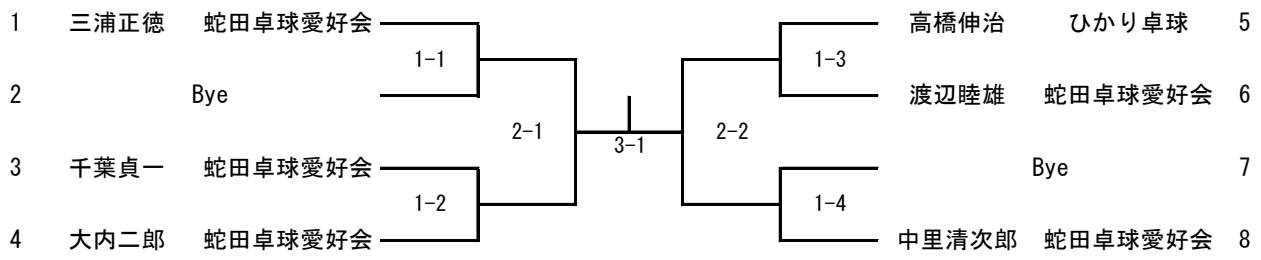
一般男子シングルス一部

1	坂本卓也	女川町役場						小原拓真	金獅子	47
2		Bye	2-1					三浦康孝	蛇田卓球愛好会	48
3	佐々木悠	TOMAS	1-1	3-1				山崎大夢	石巻好文館高校	49
4	鈴木優斗	まさぼんズ						佐藤純一	ひかり卓球	50
5	高橋聖治	石巻コスモス	2-2					佐々木僚太	サッカー大好き	51
6	土井隆司	赤井卓球愛好会		4-1				今泉広和	チームオメガ	52
7	岩浪博斗	石巻北高校	2-3					佐藤公香	皿貝クラブ	53
8	青木達志	石巻工業高校	1-2					後藤駿太	石巻北高校	54
9	杉浦拳誠	宮城水産高校		3-2				日野真音	石巻工業高校	55
10	西條佳祐	青木卓球	1-3					池田宇良	宮城水産高校	56
11	阿部達也	チームオメガ	2-4					佐々木龍哉	まさぼんズ	57
12	佐々木浩貴	皿貝クラブ		5-1				柴田英則	蟹気楼	58
13	木村啓人	石巻商業高校	2-5					山端颯	サッカー大好き	59
14	高橋直哉	サッカー大好き	1-4					佐藤輝哉	石巻北高校	60
15	大平和葉	石巻工業高校		3-3				阿部拓実	石巻工業高校	61
16	高橋星那	宮城水産高校	1-5					高橋俊幸	石巻コスモス	62
17	吉田賢吾	赤井卓球愛好会	2-6					菅野綜太	宮城水産高校	63
18	黄川田真男	金獅子		4-2				渋谷政宏	赤井卓球愛好会	64
19	辻中一樹	宮城水産高校	2-7					角張静人	えーちゃんズ	65
20	近藤翔悟	石巻工業高校	1-6					小野島悠希	TOMAS	66
21	三浦拓人	石巻北高校		3-4				宮本勇真	宮城水産高校	67
22	松林瑛介	えーちゃんズ	1-7					阿部祥也	石巻北高校	68
23	日野侖哉	蟹気楼	2-8					尾形大貴	石巻工業高校	69
24	水越大輝	金獅子		6-1	7-1	6-2		佐々木将人	皿貝クラブ	70
25	阿部繁幸	TOMAS	2-9					中塩凱	サッカー大好き	71
26	高橋蓮	宮城水産高校	1-8					大友洸輝	チームオメガ	72
27	佐藤陸	石巻工業高校		3-5				山内拓実	石巻工業高校	73
28	日野優	皿貝クラブ	1-9					佐藤昭典	石巻コスモス	74
29	明日勇樹	石巻北高校	2-10					山崎竜一	宮城水産高校	75
30	高橋潤那	宮城水産高校		4-3				木村優太	石巻北高校	76
31	熊谷悠輝	石巻工業高校	2-11					阿部成海	宮城水産高校	77
32	千葉孝則	まさぼんズ	1-10					梨澤凌	石巻工業高校	78
33	高橋健一	赤井卓球愛好会		3-6				菅原寛之	赤井卓球愛好会	79
34	坂口靖彦	名東クラブ	1-11					穴澤秀基	えーちゃんズ	80
35	松川幸浩	えーちゃんズ	2-12					木村優	ひかり卓球	81
36	阿部和平	蟹気楼		5-2				遠藤隼	石巻北高校	82
37	佐々木涼	青木卓球	2-13					今野宙	皿貝クラブ	83
38	三浦冴貴	石巻北高校	1-12					阿部敦生	石巻工業高校	84
39	武山大輝	石巻工業高校		3-7				村上時真	石巻商業高校	85
40	菊田正信	石巻コスモス	1-13					佐藤勇斗	宮城水産高校	86
41	阿部龍也	宮城水産高校	2-14					櫻井大輔	青木卓球	87
42	三浦隆俊	ひかり卓球		4-4				千葉葉恩	まさぼんズ	88
43	佐藤航	サッカー大好き	2-15					今野広基	石巻工業高校	89
44	木村優斗	宮城水産高校	1-14					渋谷琉稀	赤井卓球愛好会	90
45	武山雄大	石巻好文館高校	2-16					向井皓祐	TOMAS	91
46	鈴木蓮	皿貝クラブ						杉山功樹	金獅子	92

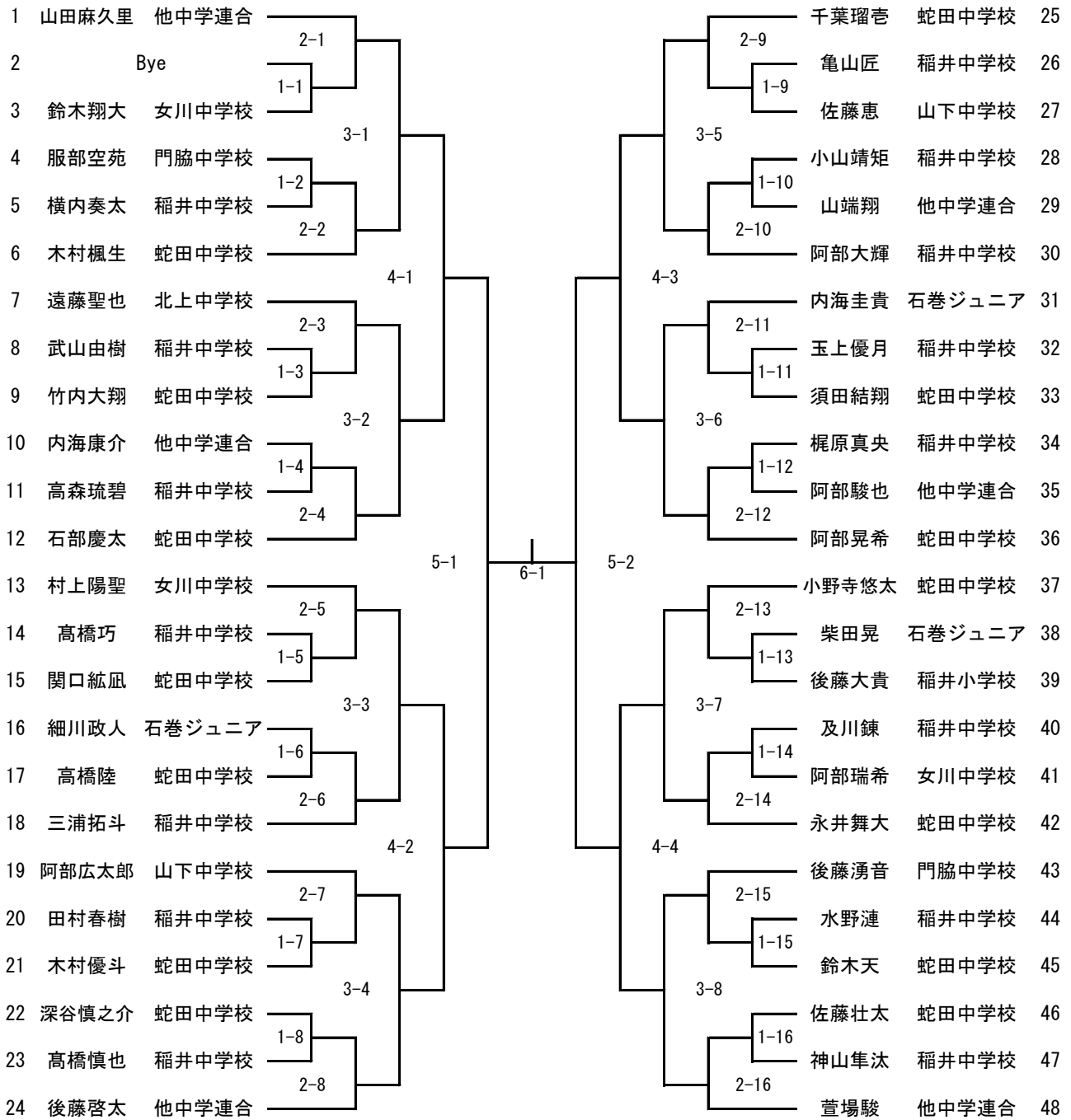
一般女子シングルス一部



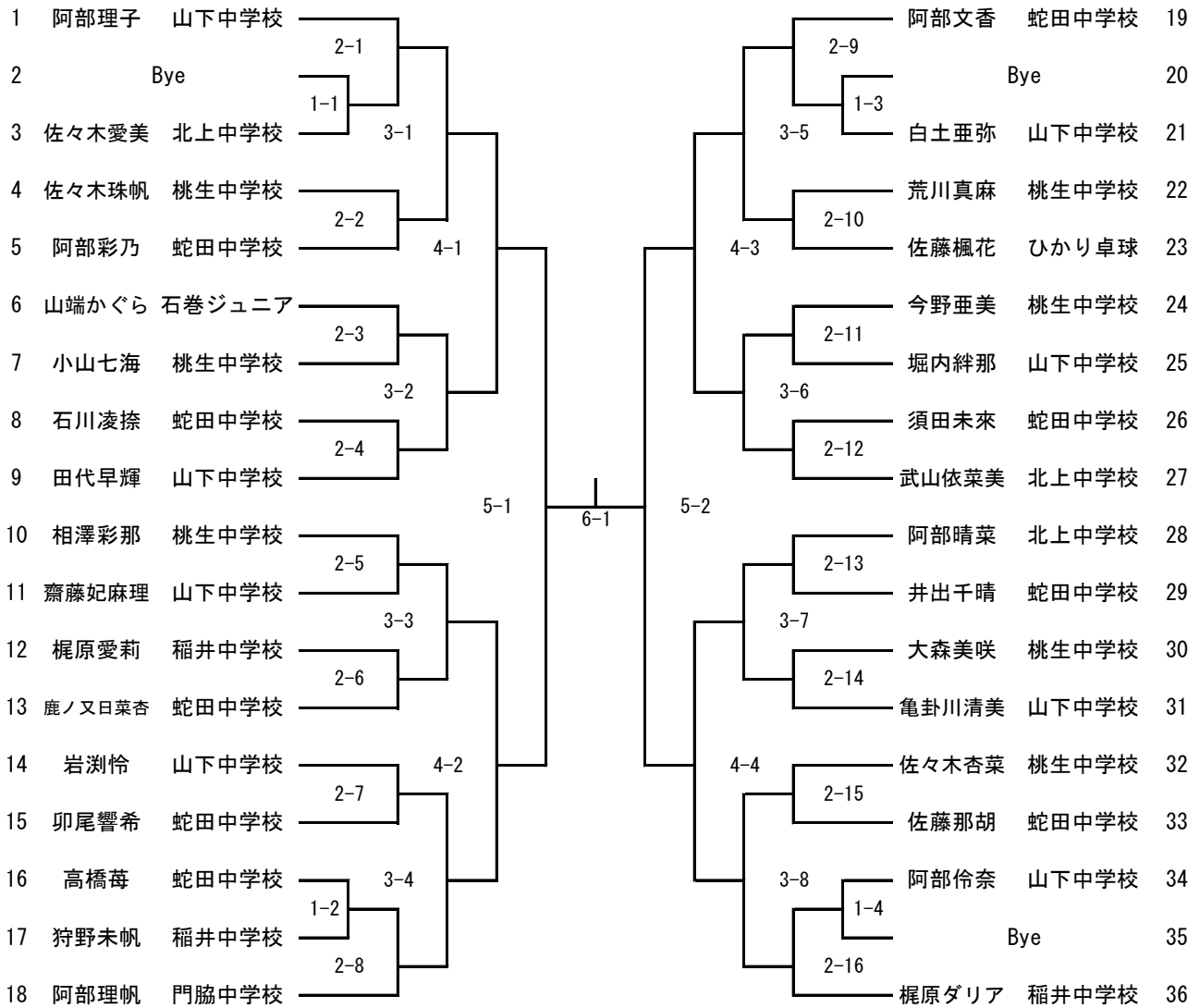
一般男子シングルス二部



中学生男子シングルス



中学生女子シングルス



中学男子団体 対戦表

(コートNo. 23 ~ 28)

	稲井 中学校A	稲井 中学校B	蛇田 中学校A	蛇田 中学校B	女川 中学校	他中学連合	対 戦 表	審判	勝 数	順 位
稲井 中学校 A	/						稲井中学校A — 他中学連合	相互 審判		
稲井 中学校 B		/					稲井中学校B — 女川中学校 蛇田中学校A — 蛇田中学校B			
蛇田 中学校 A			/				稲井中学校A — 女川中学校 稲井中学校B — 蛇田中学校B			
蛇田 中学校 B				/			蛇田中学校A — 他中学連合 稲井中学校A — 稲井中学校B			
女川 中学校					/		蛇田中学校A — 女川中学校 蛇田中学校B — 他中学連合			
						/	稲井中学校A — 蛇田中学校A 稲井中学校B — 他中学連合			
他中学連合						/	蛇田中学校B — 女川中学校 稲井中学校A — 蛇田中学校B 稲井中学校B — 蛇田中学校A 女川中学校 — 他中学連合			

中学女子団体 対戦表

(コートNo. 29)

	山下 中学校	蛇田 中学校	桃生 中学校	対 戦 表	審判	勝 数	順 位
山下 中学校				山下中学校 — 蛇田中学校	相互 審判		
蛇田 中学校				山下中学校 — 桃生中学校			
桃生 中学校				蛇田中学校 — 桃生中学校			

一般男子団体一部 Aブロック対戦表

(コートNo. 1 ~ 4)

	皿貝 クラブ	石巻北 高校B	宮城水産 高校A	赤井卓球 愛好会B	対 戦 表	審判	勝 数	順 位
皿貝 クラブ					皿貝クラブ - 石巻北高校B	相互 審判		
石巻北 高校B				宮城水産高校A - 赤井卓球愛好会B 皿貝クラブ - 宮城水産高校A				
宮城水産 高校A				石巻北高校B - 赤井卓球愛好会B 皿貝クラブ - 赤井卓球愛好会B				
赤井卓球 愛好会B				石巻北高校B - 宮城水産高校A				

一般男子団体一部 Bブロック対戦表

(コートNo. 5 ~ 8)

	えー ちゃんズ	石巻工業 高校C	石巻商業 高校	ひかり 卓球	対 戦 表	審判	勝 数	順 位
えー ちゃんズ					えーちゃんズ - 石巻工業高校C	相互 審判		
石巻工業 高校C					石巻商業高校 - ひかり卓球 えーちゃんズ - 石巻商業高校			
石巻商業 高校					石巻工業高校C - ひかり卓球 えーちゃんズ - ひかり卓球			
ひかり 卓球					石巻工業高校C - 石巻商業高校			

一般男子団体一部 Cブロック対戦表

(コートNo. 9、10、19、20)

	青木 卓球	石巻工業 高校B	宮城水産 高校B	石巻 コスモス	対 戦 表	審判	勝 数	順 位
青木 卓球					青木卓球 - 石巻工業高校B	相互 審判		
石巻工業 高校B					宮城水産高校B - 石巻コスモス 青木卓球 - 宮城水産高校B			
宮城水産 高校B					石巻工業高校B - 石巻コスモス 青木卓球 - 石巻コスモス			
石巻 コスモス					石巻工業高校B - 宮城水産高校B			

一般男子団体一部 Dブロック対戦表

(コートNo. 11 ~ 14)

	蜷気楼	石巻北 高校A	赤井卓球 愛好会A	蛇田卓球 愛好会	対 戦 表	審判	勝 数	順 位
蜷気楼					蜷気楼 - 石巻北高校A	相互 審判		
石巻北 高校A					赤井卓球愛好会A - 蛇田卓球愛好会 蜷気楼 - 赤井卓球愛好会A			
赤井卓球 愛好会A					石巻北高校A - 蛇田卓球愛好会 蜷気楼 - 蛇田卓球愛好会			
蛇田卓球 愛好会					石巻北高校A - 赤井卓球愛好会A			

一般男子団体一部 Eブロック対戦表

(コートNo. 15 ~ 18)

	金獅子	サッカー 大好き	宮城水産 高校C	TOMAS	対 戦 表	審判	勝 数	順 位
金獅子					金獅子 - サッカー大好き	相互 審判		
サッカー 大好き					宮城水産高校C - TOMAS 金獅子 - 宮城水産高校C			
宮城水産 高校C					サッカー大好き - TOMAS 金獅子 - TOMAS			
TOMAS					サッカー大好き - 宮城水産高校C			

一般男子団体一部 Fブロック対戦表 (コートNo. 21 ~ 22)

	石巻工業 高校A	まさ ぼんズ	チーム オメガ	対 戦 表	審判	勝 数	順 位
石巻工業 高校A				石巻工業高校A - まさぼんズ	相互 審判		
まさ ぼんズ				石巻工業高校A - チームオメガ			
チーム オメガ				まさぼんズ - チームオメガ			

一般女子団体一部 対戦表

(コートNo. 30)

	石巻 高校	蛇田卓球 愛好会	皿貝 クラブ	対 戦 表	審判	勝 数	順 位
石巻 高校				石巻高校 — 蛇田卓球愛好会	相互 審判		
蛇田卓球 愛好会				石巻高校 — 皿貝クラブ			
皿貝 クラブ				蛇田卓球愛好会 — 皿貝クラブ			